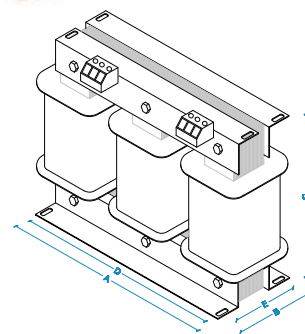
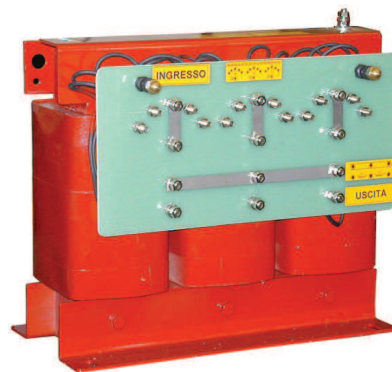


La serie AT2 è calcolata con una minima densità di corrente. È dotata di morsettiere e di uno schermo elettrostatico collegato al lamierino e/o ad un punto di massa. Per un migliore isolamento, tale serie viene impregnata in vernice trasparente e verniciata con smalto rosso.

AT2 series are three-phase isolation transformers with minimum current density. It is realized with terminal block and electrostatic shield connected to cores and/or ground wire. Furthermore they are immersed in transparent insulation varnish.

Potenza <i>Power range</i>	1500VA ÷ 40000VA
Tensione primario <i>Primary voltage</i>	400V
Tensione secondario/i <i>Secondary/ies voltage</i>	400V
Frequenza <i>Frequency</i>	50/60 Hz
Temperatura ambiente di esercizio <i>Operating temperature</i>	55°C/131°F max
Grado di protezione <i>Protection level</i>	IP00
Classe isolamento <i>Electrical insulation class</i>	B
Classe termica <i>Temperature class</i>	A / B
Tensione di prova di isolamento <i>Insulation resistant test</i>	- in aria / <i>without resin insulation: 6000V</i> - in resina / <i>with resin insulation: da / from 12000V</i>
Norme di riferimento <i>Relevant requirement</i>	EN61558, EN60076, RoHS2



SCHEMA 01

OPTIONAL:

- Avvolgimenti inglobati in resina epossidica o poliuretana / *Windings immersed in epoxy or polyurethane resin*
- Isolamento maggiorato / *Higher insulation*
- Esecuzioni custom / *Other request on demand*

SERIE SERIES	POTENZA POWER [VA]	DIMENSIONI DIMENSION [mm]			INTERASSI INTERAXLE SPACING [mm]		PESO WEIGHT [kg]	REND. EFFICIENCY [%]	Vcc [%]	FIG. PIC.
		A	B	C	D	E				
AT2001500	1500	240	170	205	200	95	16	91.2	5.75	1
AT2003500	3500	300	210	255	250	122	34	94.2	4.6	1
AT2006000	6000	300	220	305	325	132	55.5	95.1	4.3	1
AT2008000	8000	360	240	305	325	152	71	95.6	4.1	1
AT2010000	10000	420	260	355	375	155	87	96	3.9	1
AT2012000	12000	420	270	355	375	165	99	96	3.8	1
AT2015000	15000	480	250	510	425	178	121	96.2	3.6	1
AT2020000	20000	480	260	510	425	198	137	96.5	3.55	1
AT2025000	25000	550	180	560	461	145	170	96.3	3.5	1
AT2030000	30000	550	190	560	461	155	188	96.2	3.2	1
AT2036000	36000	550	210	560	461	175	221	96.4	3.2	1
AT2040000	40000	600	230	610	550	162	231	96.6	3.1	1