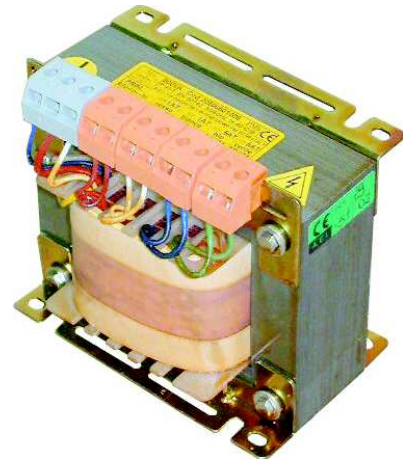
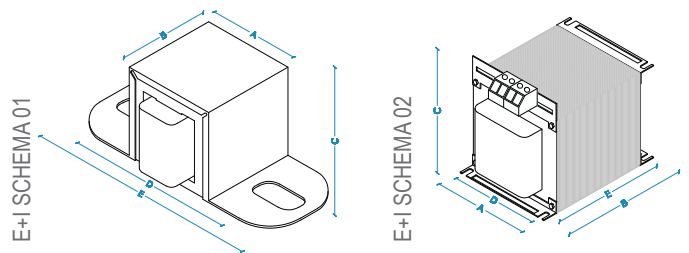


La serie TMI/TME è adatta ad impieghi industriali e in tutte quelle situazioni di utilizzo non gravoso. Esecuzione in aria, avvolgimenti in rame elettrolitico smaltato, nuclei a basse cifre di perdita e totale impregnazione del trasformatore in vernice isolante trasparente.

*TMI/TME series is made for all not heavy and industrial uses. Transformers are realized with glazed copper and core made low-loss steel. Furthermore single-phase transformers are immersed in transparent insulation varnish.*



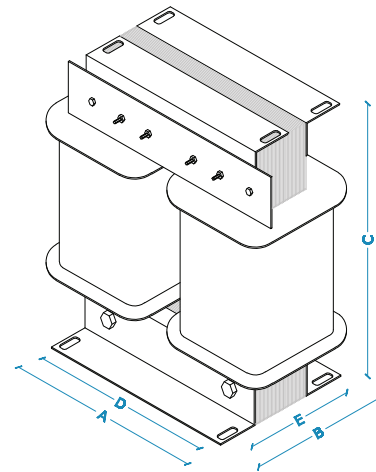
Potenza <i>Power range</i>	30VA ÷ 5KVA
Tensione primario <i>Primary voltage</i>	1000V max
Tensione secondario/i <i>Secondary/ies voltage</i>	1000V max
Frequenza <i>Frequency</i>	50/60 Hz
Temperatura ambiente di esercizio <i>Operating temperature</i>	45°C/113°F max
Grado di protezione <i>Protection level</i>	IP00
Classe isolamento <i>Electrical insulation class</i>	B / F
Classe termica <i>Temperature class</i>	B
Tensione di prova di isolamento <i>Insulation resistant test</i>	4000V
Norme di riferimento <i>Relevant requirement</i>	EN61558, EN60076, RoHS2



**OPTIONAL:**

- Altre potenze a richiesta / *Other power range on demand*
- Smalto rosso isolante / *Red insulation varnish*
- Schermo elettrostatico / *Electrostatic shield*
- Isolamento maggiorato / *Higher insulation*
- Esecuzioni custom / *Other request on demand*

SERIE SERIES  <u>VER. E-I</u>	POTENZA POWER [VA]	DIMENSIONI DIMENSION [mm]			INTERASSI INTERAXLE SPACING [mm]		PESO WEIGHT [kg]	REND. EFFICIENCY [%]	Vcc [%]	FIG. PIC.
		A	B	C	D	E				
TMI000030	30	62	55	52	72	90	0.75	79	16.00	1
TMI000050	50	75	60	84	55	51	1.14	80	15.00	2
TMI000075	75	84	62	92	60	52	1.40	81	14.00	2
TMI000100	100	84	74	92	60	64	1.94	84	11.00	2
TMI000150	150	96	76	102	68	60	2.30	84	11.00	2
TMI000200	200	96	86	102	68	70	2.80	85	10.00	2
TMI000250	250	120	80	122	80	63	3.70	87	9.00	2
TMI000300	300	120	85	122	80	68	4.30	89	7.50	2
TMI000400	400	120	95	122	80	78	5.20	90	6.80	2
TMI000500	500	120	105	122	80	88	6.20	91	6.00	2
TMI000600	600	120	125	122	80	108	7.80	91	5.70	2
TMI000800	800	150	120	147	105	90	9.60	91	5.80	2
TMI001000	1000	150	130	147	105	100	11	92	5.30	2
TMI001250	1250	150	150	147	105	120	14	93	4.32	2
TMI001500	1500	184	145	174	108	115	15.90	93	4.60	2
TMI002000	2000	197	147	186	144	101	18	93	4.55	2
TMI002500	2500	197	177	186	144	131	25	94	3.48	2
TMI003000	3000	197	197	186	144	151	30	95	2.99	2
TMI003500	3500	220	170	212	195	120	29	95	4.17	2
TMI004000	4000	220	180	212	195	130	32	95	4.29	2
TMI004500	4500	220	200	212	195	150	37	95	3.49	2
TMI005000	5000	220	220	212	195	170	41	95	2.45	2



U+I - SCHEMA 03

SERIE SERIES <b>VER. U+I</b>	POTENZA POWER [VA]	DIMENSIONI DIMENSION [mm]			INTERASSI INTERAXLE SPACING [mm]		PESO WEIGHT [kg]	REND. EFFICIENCY [%]	Vcc [%]	FIG. PIC.
		A	B	C	D	E				
TME001000	1000	160	160	205	120	88	10.80	91	11.00	3
TME001400	1400	160	170	205	120	98	13.30	93	9.70	3
TME001750	1750	160	185	205	120	113	15.70	93	8.10	3
TME002000	2000	200	180	255	150	94	18.70	93	8.80	3
TME002500	2500	200	190	255	150	104	21.50	94	8.20	3
TME003000	3000	200	200	255	150	114	24.00	94	7.30	3
TME004000	4000	240	220	305	205	134	33.60	95	6.10	3
TME005000	5000	240	230	305	205	144	38.40	95	5.80	3
TME006000	6000	240	240	305	205	154	42.30	95	5.80	3
TME007000	7000	280	260	355	235	150	53.20	95	5.30	3
TME008000	8000	280	270	355	235	160	56.70	95	5.10	3
TME009000	9000	280	280	355	235	170	68.20	95.5	4.90	3
TME010000	10000	320	310	410	265	180	78.80	96	4.50	3
TME011000	11000	320	320	410	265	190	86.40	96	4.40	3
TME012000	12000	320	330	410	265	200	94.10	96	4.10	3
TME013000	13000	320	340	410	265	210	101.30	96	4.00	3
TME014000	14000	320	350	410	265	220	108.50	96	3.80	3